



Chain Conveyor
Trogkettentransporter
Kædetransportør

Chain Conveyor

Crocus chain conveyor is intended for horizontal transport of grainy, granulated and/or meal products and is used within the grain and feedstuff industry, in breweries and within other industries.

Crocus chain conveyor is produced in an industrial design, ensuring effective functionality and a long life.

Trogkettenförder

Crocus Trogkettenförderer sind für den waagerechten Förderung von körnigen, granulierten bzw. mehligem Produkten vorgesehen und werden in der Getreide- und Futtermittelindustrie, in Brauereien und anderen Industrien verwendet.

Crocus Trogkettenförderer werden in einer industriellen Ausführung hergestellt.

Kædetransportør

Crocus kædetransportør er beregnet for vandret transport af kornede, granulerede og/eller melprodukter og anvendes inden for korn- og foderstofindustrien, bryggerier og andre industrier.

Crocus kædetransportør fremstilles i en industriel udførelse, der sikrer en effektiv funktion og lang levetid.

Type	K40	K60	K100	K100S	K150	K200	K300	K400	K600
Kapacity/Kapazität/Kapacitet (t/h): at chain velocity/Kettenschwindigkeit/ ved Kædehastighed:0,50 m/s δ:..... 0,7 t/m ³ Water Content/Wassergehalt/ Vandindhold:..... 18%	40	60	100	150	150	200	300	400	600
Plate thickness, Head/Side/Bottom (mm) Plattenstärke, Deckel/Seiten/Boden (mm) Pladetykkelse, Top/Side/Bund (mm)	2/2/3	2/2/3	2/3/4	2/3/4	2/3/4	2/3/5	3/4/5	3/4/6	3/4/6
Weight per meter, empty/full (kg/m) Gewicht pro meter, leer/voll (kg/m) Vægt pr. meter, tom/fuld (kg/m)	40/65	45/83	59/123	63/146	75/179	98/218	150/300	210/435	285/660
Chain type (DIN 8165) Kettentyp (DIN 8165) Kædetype (DIN 8165)	35 x 5	35 x 5	40 x 6	40 x 6	45 x 6	50 x 8	50 x 8	60 x 8	70 x 10
Chain pitch/number of teeth (mm/td) Kettenteilund/Zahnanzahl (mm/td) Kædedeling/Tandantal (mm/td)	100/7	100/8	125/8	125/8	125/10	160/9	160/10	160/12	200/15
Pitch diameter (mm) Teilkreisdurchmesser (mm) Delediameter (mm)	230,5	261,3	326,6	326,6	404,5	467,8	517,8	618,2	961,9

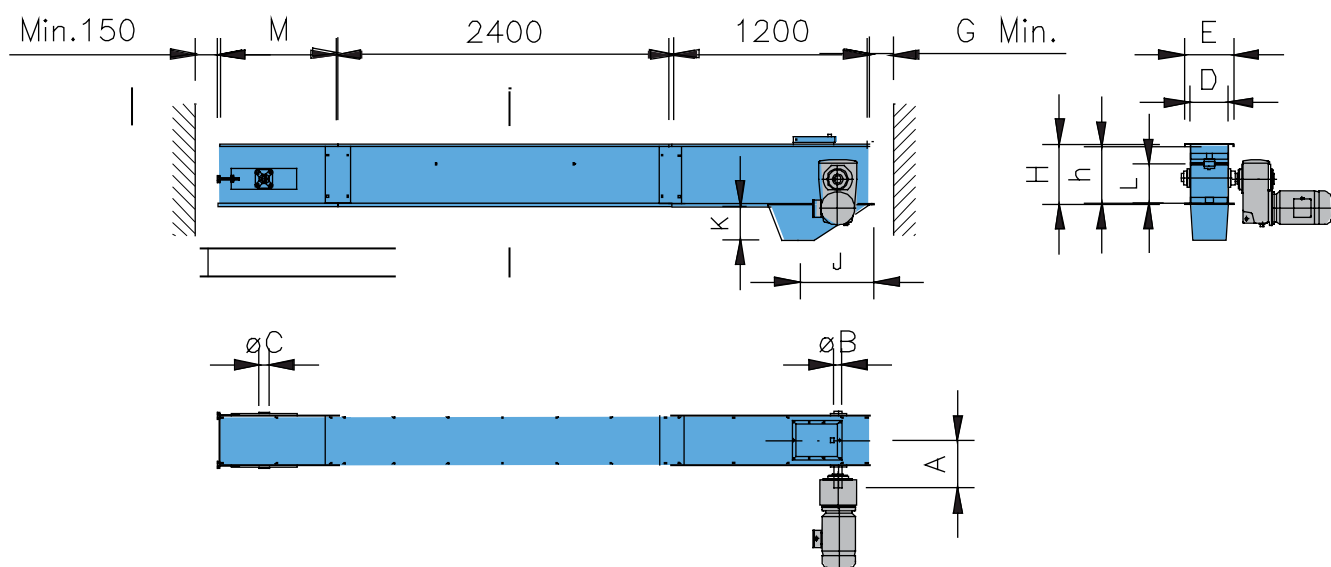
Power Calculation / Effektberechnung / Effektberegning

$$\text{Power / Motoreffekt / Effekt (kW)} \geq \frac{K \times (L + 5)}{544} + 0,37$$

K = Capacity / Kapazität / Kapacitet (t/h)

L = Length / Länge / Længde (m)

Technical data / Technische Daten / Tekniske data



Type	A	B	C	D	E	F	G	H	h	I	J	K	L	M
K40	290	ø50	ø40	230	300	260	200	330	310	200	330	220	180	750
K60	290	ø50	ø40	230	300	260	200	380	360	200	330	220	215	750
K100	340	ø70	ø50	330	400	320	200	450	430	240	330	250	276	1200
K100S	340	ø70	ø50	330	400	320	200	530	510	300	330	300	360	-
K150	380	ø80	ø60	390	470	400	300	545	520	300	480	310	357	1200
K200	410	ø90	ø80	430	520	460	300	625	600	300	480	370	420	1200
K300	410	ø100	ø80	560	625	460	300	677	650	spec.	480	370	480	1200
K400	585	ø110	ø100	650	740	500	520	800	770	spec.	520	460	600	1200
K600	735	ø130	ø120	800	890	580	720	1100	1070	spec.	880	550	840	1200



◀ Malt handling
Malzforderung
Maltransport

▶ Flat Storage, 20,000 t
Flachlager, 20.000 t
Planlager, 20.000 t



November 2001